

AVANT[®]

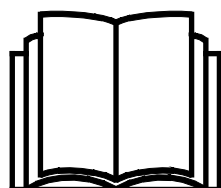
Návod na obsluhu a údržbu



Fréza na asfalt

Číslo produktu

A432621



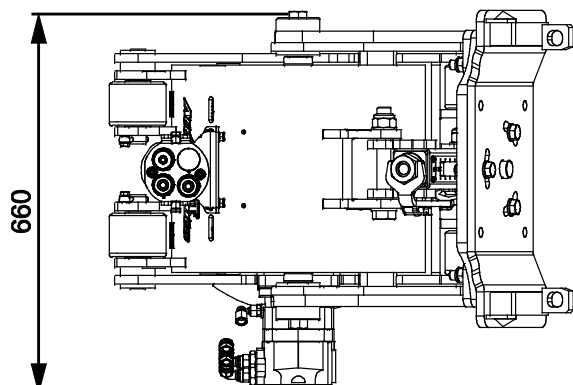
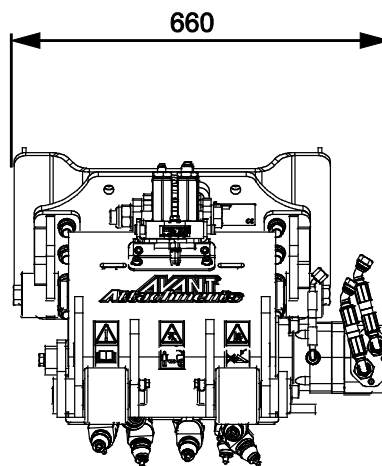
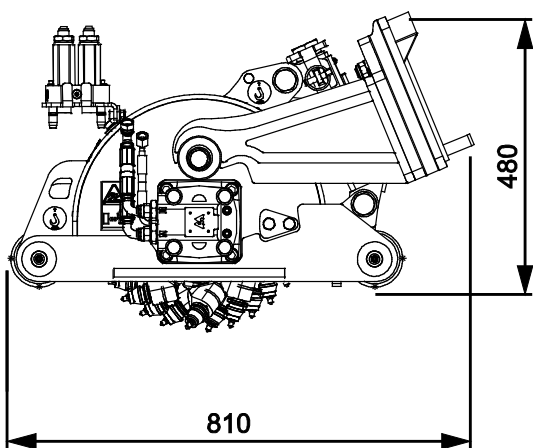
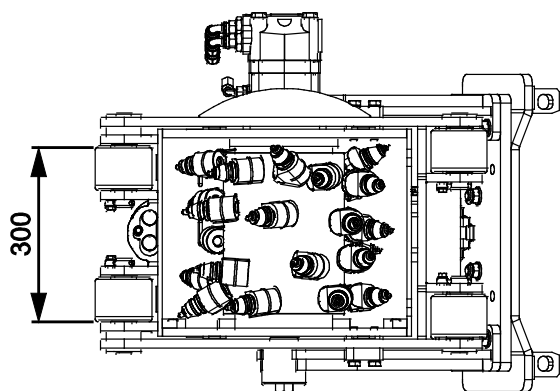
Please read this manual carefully before using the equipment, and follow all instructions.

Keep this manual for later reference.

Manufacturer:

AVANT[®]
AVANT TECNO OY
e-mail: sales@avanttecno.com

Ylötie I
33470 YLÖJÄRVI
FINLAND
Tel. +358 3 347 8800
Fax +358 3 348 5511



CONTENTS

1. PRED SLOV	4
2. ÚČEL POUŽITIA	5
3. BEZPEČNOSTNÉ POKYNY	6
4. TECHNICKÉ ŠPECIFIKÁCIE	10
4.1 Bezpečnostné štítky a hlavné komponenty prídavného zariadenia	11
5. MONTÁŽ PRÍDAVNÉHO ZARIADENIA	13
5.1 Pripájanie a odpájanie hydraulických hadíc	14
5.2 Elektrické pripojenie.....	16
5.2.1 Na pripojenie káblového zväzku prídavného zariadenia k nakladaču	16
6. POUŽÍVANIE FRÉZY NA ASFALT	18
6.1 Kontroly pred použitím	19
6.2 Kvalifikácia obsluhy	19
6.3 Obsluha prídavného zariadenia.....	20
6.4 Prevádzka s adaptérom bočného posuvu (voliteľné).....	22
6.5 Vodný rozstrekovací systém (voliteľné).....	23
6.5.1 Používanie vodného rozstrekovacieho systému	24
6.5.2 Dodatočné závažia (osobitná voliteľná výbava).....	24
6.6 Prepravná poloha	25
6.7 Uskladnenie prídavného zariadenia.....	26
7. ÚDRŽBA A SERVIS	27
7.1 Kontrola hydraulických komponentov	27
7.2 Čistenie a mazanie	28
7.3 Výmena frézovacích zubov.....	29
8. ZÁRUČNÉ PODMIENKY	30


I. Predslov

Spoločnosť Avant Tecno Oy by sa vám chcela poďakovať za zakúpenie tohto prídavného zariadenia pre váš nakladač Avant. Prídavné zariadenie bolo navrhnuté a vyrobené na základe dlhoročných skúseností s vývojom a výrobou produktov. Oboznámením sa s touto príručkou a dodržiavaním pokynov zaistíte svoju bezpečnosť a zabezpečíte spoľahlivú prevádzku a dlhú životnosť zariadenia. Pred použitím zariadenia alebo vykonávaním údržby si pozorne prečítajte tieto pokyny.

Účelom príručky je pomôcť vám:

- prevádzkovať zariadenie bezpečne a efektívne
- pozorovať akékoľvek nebezpečné situácie a predchádzať im
- udržať zariadenie v neporušenom stave a zabezpečiť dlhú životnosť

Nasledujúce výstražné symboly sa v tomto návode sa používajú na označenie faktorov, ktoré je potrebné zohľadniť na zníženie rizika zranenia osôb alebo poškodenia majetku:

	<p>VAROVANIE:</p>
	<p>Tento bezpečnostný symbol označuje dôležité bezpečnostné informácie v tomto návode. Symbol varuje pred bezprostredným nebezpečenstvom, ktoré by mohlo spôsobiť vážne zranenie osôb.</p> <p>Pozorne si prečítajte výstražný text vedľa symbolu a uistite sa, že aj ostatní operátori sú s výstrahami oboznámení, pretože ide o osobnú bezpečnosť.</p>

Toto signálne slovo označuje informácie o správnej prevádzke a údržbe zariadenia.

OZNÁMENIE

Nedodržanie pokynov uvedených vedľa symbolu môže mať za následok poruchu zariadenia alebo iné škody na majetku.

Na základe týchto pokynov môže prídavné zariadenie a nakladač bezpečne používať aj neskúsený používateľ. Príručka obsahuje dôležité pokyny aj pre skúsených operátorov Avant. Pred použitím zariadenia sa uistite, že všetky osoby používajúce nakladač boli riadne poučené a oboznámili sa s návodom na obsluhu nakladača, každým používaným prídavným zariadením a všetkými bezpečnostnými pokynmi. Je zakázané používať zariadenie na iné účely alebo iným spôsobom, ako je opísané v tejto príručke. Túto príručku majte vždy pri ruke počas celej životnosti zariadenia. Pri predaji alebo prevode zariadenia nezabudnite túto príručku odovzdať novému vlastníkovi. Pri strate alebo poškodení príručky si môžete vyžiadať novú príručku od svojho predajcu Avant alebo od výrobcu. V dôsledku neustáleho vývoja produktu sa niektoré podrobnosti uvedené v tejto príručke môžu líšiť od vášho zariadenia. Táto príručka je prekladom originálnych pokynov v anglickom jazyku.

Okrem bezpečnostných pokynov uvedených v tomto návode musíte dodržiavať všetky predpisy týkajúce sa bezpečnosti práce, miestne právne predpisy a ďalšie nariadenia týkajúce sa používania zariadenia. Najmä sa musia dodržiavať nariadenia týkajúce sa používania zariadenia na verejných cestách. Vyhradzujeme si právo na zmenu obsahu návodu bez predchádzajúceho upozornenia.

2. Účel použitia

Fréza na asfalt AVANT je prídavné zariadenie určené na použitie s viacúčelovými nakladačmi Avant, ako je uvedené v tabuľke 1 nižšie. Účelom frézy na asfalt je rozbiť asfalt a betón. Ide o skvelú voľbu na obrusovanie asfaltu na uliciach a iných asfaltových povrchoch, kde veľké stroje na prácu s asfaltom nie sú potrebné.

Fréza na asfalt sa obsluhuje zo sedadla vodiča nakladača a ovládacie prvky a pohyb nakladača sa využívajú na opracovanie vyrovnaného povrchu. Prídavné zariadenie je vybavené rotačným rezacím valcom s hydraulickým pohonom. Na rezacom valci je spolu 29 frézovacích zubov na rozbitie povrchu. Fréza na asfalt frézuje až do hĺbky 80 mm. Vďaka tomu sú opravy po výtlkoch, úžitkové rezy, malé prekrytia vrstiev a opravy hrán rýchle a jednoduché. Na frézovanie asfaltu alebo betónu sú k dispozícii rôzne typy zubov.

Fréza na asfalt nie je určená na žiadne iné použitie, než je uvedené v tomto návode, a nesmie sa používať na žiadne iné účely, ako sú určené.

Toto prídavné zariadenie bolo navrhnuté tak, aby vyžadovalo čo najmenšiu údržbu. Obsluha môže vykonávať pravidelné úlohy údržby. Obsluha nemôže vykonávať všetky opravy a náročné opravy a údržba sa musia zveriť špecializovaným technikom. Všetky údržbárske práce sa musia vykonávať pomocou vhodného bezpečnostného vybavenia. Náhradné diely sa musia zhodovať s originálnymi špecifikáciami, čo sa dá zabezpečiť iba použitím originálnych náhradných dielov. Môže byť k dispozícii samostatný katalóg náhradných dielov. Obráťte sa na svojho predajcu Avant.

Oboznámte sa s pokynmi týkajúcimi sa servisu a údržby. Ak máte ďalšie otázky o prevádzke alebo údržbe zariadenia alebo žiadosti o servis alebo potrebujete náhradné diely, kontaktujte svojho predajcu AVANT.

Stôl 1 – Fréza na asfalt – Kompatibilita s nakladačmi Avant

Model	220	313S	520	528	635	Stage V	745		
	225	320S	523	530	640	635	750	850	e5
	225LPG	420	525LPG	630	R35	640	755i	860i	e6
		423	R20	R28		R35	760i		
A432621	-	-	-	-	•	(•)	•	•	-

Prídavné zariadenie sa odporúča používať iba s nakladačmi označenými • v tabuľke 1. Pri používaní s modelmi označenými (•) sa nemusí dosiahnuť plný výkon. Môžu byť tiež potrebné dodatočné protizávažia. S otázkami o kompatibilitě s modelom, ktorý nie je uvedený v tabuľke, sa obráťte na svojho predajcu Avant.

OZNÁMENIE

Pri používaní modelov nakladača 635, 640 alebo R35, ktoré sú vybavené motorom Stage V Kubota V1505, sa s týmto prídavným zariadením nemusí podariť dosiahnuť úplný výkon. Tieto modely Stage V majú nižší hydraulický výkon, ktorý môže ovplyvniť výkon prídavného zariadenia.

3. Bezpečnostné pokyny

Majte na pamäti, že bezpečnosť je výsledkom niekoľkých faktorov. Kombinácia nakladač-prídavné zariadenie je veľmi výkonná a nesprávne či neopatrné používanie alebo údržba môžu spôsobiť vážne zranenie osôb alebo poškodenie majetku. Z tohto dôvodu sa všetci operátori musia pred začatím práce dôkladne oboznámiť so správnym používaním, návodom na obsluhu nakladača a príručkou prídavného zariadenia. Nepoužívajte prídavné zariadenie, ak ste sa úplne neoznámili s jeho prevádzkou a súvisiacimi nebezpečenstvami.



**NEBEZPEČENS
TVO**

Nesprávne alebo neopatrné používanie prídavného zariadenia alebo používanie prídavného zariadenia, ktoré je v zlom stave, môže vyvolať riziko vážnych zranení. V bezpečnej oblasti sa oboznámte sa s ovládačmi nakladača, správnym postupom pripojenia a správnym spôsobom obsluhy prídavného zariadenia. Hlavne si preštudujte, ako bezpečne zastaviť zariadenie. Pozorne si prečítajte všetky bezpečnostné opatrenia.

Pred prácou s prídavným zariadením si prečítajte všetky bezpečnostné pokyny



VAROVANIE

- Pri pripájaní prídavného zariadenia k nakladaču **zabezpečte, aby zaist'ovacie čapy rýchlopínacej dosky nakladača boli v dolnej polohe a aby zaistili prídavné zariadenie k nakladaču.** Nikdy nezdvíhajte ani nepresúvajte nezaistené prídavné zariadenie.
- Toto prídavné zariadenie je navrhnuté tak, aby ho v jednom momente mohol používať jeden pracovník obsluhy. Nedovoľte iným osobám, aby sa pohybovali v blízkosti zariadenia, ktoré sa práve používa.
- Počas jazdy vždy prepravujte prídavné zariadenie v čo najnižšej polohe, aby ste udržali nízke ťažisko, a teleskopické rameno majte zatahnuté.
- **Riziko pomliaždenia pod prídavným zariadením alebo ramenom nakladača – Pred opustením sedadla vodiča pevne spustíte prídavné zariadenie na zem.** Počas údržby alebo kontrol sa uistite, že prídavné zariadenie je správne podoprené. Keď je rameno nakladača zdvihnuté, neopúšťajte sedadlo vodiča. Je nebezpečné pohybovať sa pod zdvihnutým prídavným zariadením alebo ramenom nakladača, pretože rameno môže klesnúť v dôsledku straty stability, mechanickej poruchy alebo keď iná osoba obsluhuje ovládače nakladača.
- **Riziko nárazu – vymrštené predmety** Nedovoľte okolostojacim, aby stáli v kratšej ako bezpečnej vzdialenosti 2 metrov od stroja. Zastavte prídavné zariadenie, ak sa iné osoby priblížia k stroju viac, ako je bezpečná vzdialenosť.
- **Riziko rozdrvenia a oddelenia končatín – silné čepele sa otáčajú vysokou rýchlosťou.** Frézu na asfalt používajte iba vtedy, keď leží na asfaltovom alebo betónovom povrchu. Zastavte, ak sa v pracovnej oblasti nachádzajú iné osoby alebo ak sa ktokoľvek priblíži na väčšiu ako bezpečnú vzdialenosť 2 metrov od bežiaceho prídavného zariadenia.
- **Nebezpečenstvo zachytenia – Otáčajúce sa diely. Nikdy neopúšťajte sedadlo vodiča, keď prídavné zariadenie beží alebo keď je ovládanie prídavnej hydrauliky zamknuté.** Vždy zachovávajte bezpečnú vzdialenosť medzi osobami a strojom, ktorý sa môže spustiť alebo pohnúť. Zastavte prídavné zariadenie v súlade s procesom bezpečného zastavenia a pevne spustíte prídavné zariadenie na zem pred opustením sedadla vodiča alebo ak sa v pracovnej oblasti nachádzajú iné osoby.



VAROVANIE

- **Riziko prevrátenia – S ťažkým prídavným zariadením manipulujte opatrne.** Prevážanie ťažkého prídavného zariadenia môže posunúť ťažisko nakladača a spôsobiť prevrátenie stroja. Prídavné zariadenie vždy prepravujte čo najnižšie a čo najbližšie k stroju s úplne zatahnutým teleskopickým ramenom, aby ste udržali nízke ťažisko a dosiahli najlepšiu stabilitu. Voliteľný vodný rozstrekovací systém podstatne zvyšuje hmotnosť prídavného zariadenia. Uvedomte si tiež, že pohyb vody v nádrži počas prevádzky môže rozkývať stroj. Uistite sa, že toto prídavné zariadenie používate iba s modelom nakladača, ktorý sa uvádza v tabuľke 1 tejto príručky. Používanie dodatočných protizávaží môže zvýšiť stabilitu. Obráťte sa na svojho predajcu.
- Pri manipulácii s ťažkými bremenami udržiavajte kĺbový nakladač v priamej polohe. Pri otáčaní kĺbu sa nakladač môže nakloniť dopredu.
- Dodržte maximálne zaťaženie uvedené v návode na obsluhu nakladača. Ak je váš nakladač vybavený systémom ukazovateľa zaťaženia, buďte mimoriadne opatrný, keď je senzor ukazovateľa zaťaženia aktivovaný.
- Nikdy neopúšťajte sedadlo vodiča, keď prídavné zariadenie beží alebo keď je ovládacia páka prídavnej hydrauliky zamknutá. Otáčajúce sa časti prídavného zariadenia sa otáčajú určitý krátky čas po zastavení napájania hydraulického systému. Pred opustením sedadla vodiča počkajte na úplné zastavenie všetkých častí.
- Pri odpájaní a demontáži prídavného zariadenia od nakladača zabezpečte, aby bolo zaistené proti náhodným pohybom. Aby ste prídavné zariadenie zaistili proti prevráteniu, spustite ho pevne na zeme a odpojte ho iba na úrovni povrchu. Zaistite, že prídavné zariadenie je správne podoprené pri uskladnení. Nikdy nelezte na prídavné zariadenie.
- Nikdy nepoužívajte prídavné zariadenie na zdvíhanie alebo prepravu osôb alebo ako akýkoľvek druh pracovnej plošiny, a to ani dočasne.
- Pred akýmkoľvek čistením, údržbou alebo úpravami zastavte nakladač a umiestnite prídavné zariadenie do bezpečnej polohy, ako sa opisuje v procese bezpečného zastavenia.
- Venujte pozornosť okoliu a všetkým ostatným osobám a strojom pohybujúcim sa v okolí. Venujte pozornosť obrysom terénu a iným nebezpečenstvám, ako sú vetvy a stromy, ktoré môžu siahať do oblasti vodiča, uvoľnené kamene a klzké povrchy.
- Používajte iba prídavné zariadenie, ktoré je v dobrom stave. Prídavné zariadenie pravidelne kontrolujte. Prídavné zariadenie neupravujte spôsobom, ktorý by ovplyvnil jeho bezpečnosť. Vŕtanie otvorov do prídavného zariadenia a zváranie alebo iné prostriedky pripievňovania hákov alebo iných predmetov na prídavné zariadenie sú prísne zakázané.
- Prídavné zariadenie používajte iba na určený účel. Iné použitie môže spôsobiť zbytočné bezpečnostné riziká a poškodiť zariadenie.
- Skontrolujte, či je nakladač vybavený potrebnými bezpečnostnými komponentmi a či sú komponenty v pracovnom stave. Musí sa používať bezpečnostný pás. Ak existujú osobitné riziká týkajúce sa pracovnej oblasti, použite vhodné bezpečnostné vybavenie.
- Taktiež si prečítajte bezpečnostné pokyny a informácie o správnom používaní nakladača v návode na obsluhu nakladača.



**NEBEZPEČENS
TVO**

Nesprávne, nevhodné alebo neopatrné používanie prídavného zariadenia vyvoláva vážne riziko ťažkého zranenia alebo smrti. V bezpečnej oblasti sa oboznámte s používaním ovládačov nakladača. Osobitnú pozornosť venujte bezpečnému zastaveniu prídavného zariadenia a nakladača. Pred opustením sedadla vodiča uplatnite proces bezpečného zastavenia popísaný v tejto príručke.



VAROVANIE

Riziko rozdrvenia – Nikdy nedovoľte iným osobám, aby sa dostali pod zdvihnuté prídavné zariadenie alebo rameno nakladača. Pamätajte si, že rameno nakladača sa môže spustiť alebo nakloniť, aj keď bol motor vypnutý (riziko rozdrvenia). Nakladač nie je určený na dlhšie držanie zdvihnutého bremena. Pred opustením sedadla vodiča vždy spustíte prídavné zariadenie do bezpečnej polohy.



VAROVANIE

Riziko vymrštených predmetov – Okolostojaci sa musia nachádzať mimo oblasti. Uvedomte si, že pri vysokej rýchlosti môže prídavné zariadenie vymrštiť kamene, štrk alebo iné predmety, ktoré sa nachádzajú v oblasti. Vždy zachovávajte bezpečnú vzdialenosť aspoň 2 metrov od iných osôb.



VAROVANIE

Riziko zachytenia – Držte sa mimo dosahu pohyblivých častí. Zachovávajte bezpečnú vzdialenosť aspoň 2 metrov od prídavného zariadenia v chode a okamžite zastavte prídavné zariadenie, ak sa k nemu ktokoľvek príliš priblíži. Dávajte si pozor na otáčajúce sa časti, ktoré vytvárajú riziko zachytenia. Žiadnym spôsobom sa nikdy nedotýkajte pohybujúceho sa prídavného zariadenia. Keď sa dotýkate pracovných nástrojov prídavného zariadenia, vypnite motor nakladača v súlade s procesom bezpečného zastavenia.





VAROVANIE

Riziko prevrátenia – Vyhnite sa nadmernému zaťaženiu.

Pri manipulácii s príliš ťažkými bremenami alebo v dôsledku dynamických pohybov spôsobených pojazdom a manipuláciou s ťažkým bremenom sa nakladač môže prevrátiť. Keď je rameno nakladača v horizontálnej polohe alebo keď sa zaťaženie blíži ku kapacite zdvihu, nevysúvajte teleskopické rameno. Keď si všimnete, že zadné kolesá nakladača čoskoro stratia kontakt so zemou alebo ak indikátor zaťaženia nakladača (ak je namontovaný) vysiela signál:

- Pokojne spustite bremeno a zatahnite teleskopické rameno
- Zabráňte náhlým zmenám rýchlosti alebo smeru jazdy, keď je rameno zdvihnuté
- V prípade potreby použite ďalšie protizávažia



Nezabudnite nosiť vhodné osobné ochranné prostriedky:



- Hlučnosť na sedadle vodiča môže prekročiť 85 dB (A) v závislosti od modelu nakladača a pracovného cyklu. Dlhodobé vystavenie hlasnému hluku môže poškodiť sluch. Pri práci so nakladačom noste ochranu sluchu.



- Noste ochranné rukavice.



- Pri práci so nakladačom noste bezpečnostnú obuv.



- Používajte ochranné okuliare, napr. pri manipulácii s hydraulickými komponentmi.



- Brúsenie asfaltu spôsobuje šírenie prachu. Vždy noste dýchaciu masku. Na obmedzenie prášenia používajte vodný rozstrekovací systém.

Bezpečné zastavenie prídavného zariadenia pred presunom do blízkosti prídavného zariadenia:



VAROVANIE

Po vykonaní procesu bezpečného zastavenia vždy zastavte prídavné zariadenie pred opustením sedadla vodiča. Proces bezpečného zastavenia zabráňuje akýmkoľvek neúmyselným pohybom prídavného zariadenia. Upozorňujeme, že rameno nakladača môže klesnúť, aj keď je motor nakladača vypnutý. Proces bezpečného zastavenia:

- Spustite rameno a prídavné zariadenie na zem.
- Vypnite motor nakladača a zatahnite parkovaciu brzdu.
- Vypustite zvyškový tlak z hydraulického systému. Niekoľkokrát posuňte všetky hydraulické ovládacie páky do ich krajných polôh.
- Vyberte kľúč zapalovania, aby ste zabránili naštartovaniu stroja.

4. Technické špecifikácie

Tabuľka 2 – Fréza na asfalt – Špecifikácie

Číslo produktu	A432621
Pracovná šírka:	300 mm
Pracovná hĺbka:	0-80 mm
Hmotnosť:	245 kg
COG (horizontálna vzdialenosť od rýchloúpínacej dosky):	285 mm (bez vodného rozstrekovacieho systému) 292 mm (s vodným rozstrekovacím systémom, plná nádrž)
Ďalšie rozmery:	Pozrite si Prehľad na strane 2.
Maximálne bremeno:	270 kg (vrátane rozstrekovacieho systému a 3 dodatočných závaží)
Maximálny uhol náklonu:	±15°
Počet frézovacích zubov:	29 ks
Štandardný frézovací zub:	66393 (asfalt)
Odporúčaný príkon hydraulickej energie:	60-70 l/min
Maximálny príkon hydraulickej energie:	80 l/min, 22,5 MPa (225 barov)
Vhodný nakladač AVANT:	Pozrite si tabuľku 1
Voliteľná výbava	
Frézovací zub na betón	66392
Vodný rozstrekovací systém	A37386
Dodatočné závažie, max 3 ks	A35957 (29 kg) *
Hydraulický adaptér bočného posuvu	A37235

*) Na podporný rám vodnej nádrže sa dajú pridať najviac 3 závažia s hmotnosťou 29 kg

4.1 Bezpečnostné štítky a hlavné komponenty prídavného zariadenia

Nižšie sú uvedené štítky a označenia na prídavnom zariadení. Štítky musia byť na zariadení viditeľné a čitateľné. Vymeňte akýkoľvek nejasný alebo chýbajúci štítok. Nové štítky môžete získať od svojho predajcu alebo s využitím kontaktných informácií uvedených na zadnej strane.



VAROVANIE

Uistite sa, že sú všetky varovné nálepky sú čitateľné. Výstražné štítky obsahujú dôležité bezpečnostné informácie a pomáhajú identifikovať a zapamätať si riziká spojené so zariadením. Vymeňte poškodené alebo chýbajúce varovné štítky za nové.



A46771



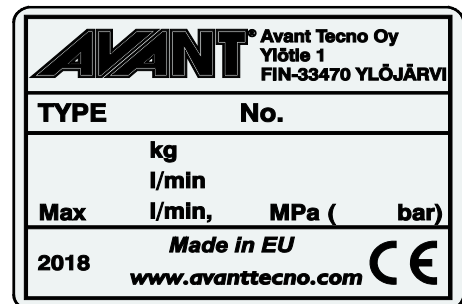
A46772



A46799



A46803

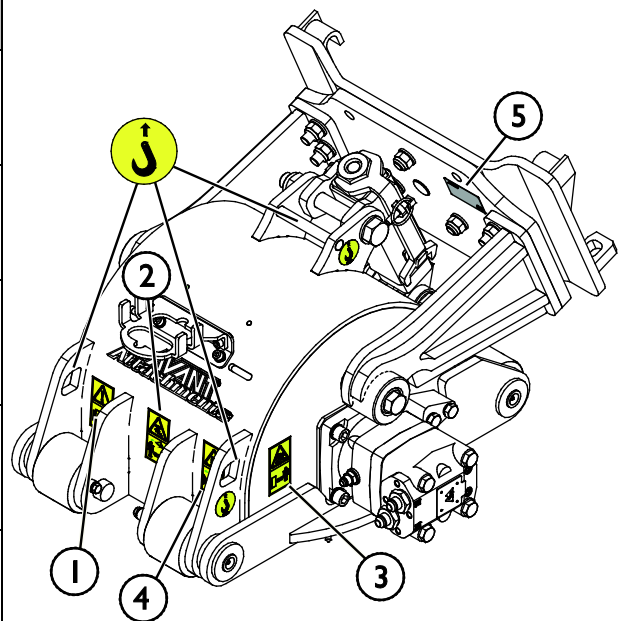


Identifikačný štítok prídavného zariadenia A433886

Nalepenie novej nálepky: Povrch dôkladne očistite, aby ste úplne odstránili masť. Nechajte povrch úplne vyschnúť. Odlepte ochrannú fóliu z nálepky a pevne nálepku pritlačte, aby ste ju nalepili. Dajte pozor, aby ste sa nedotkli lepidla nálepky.

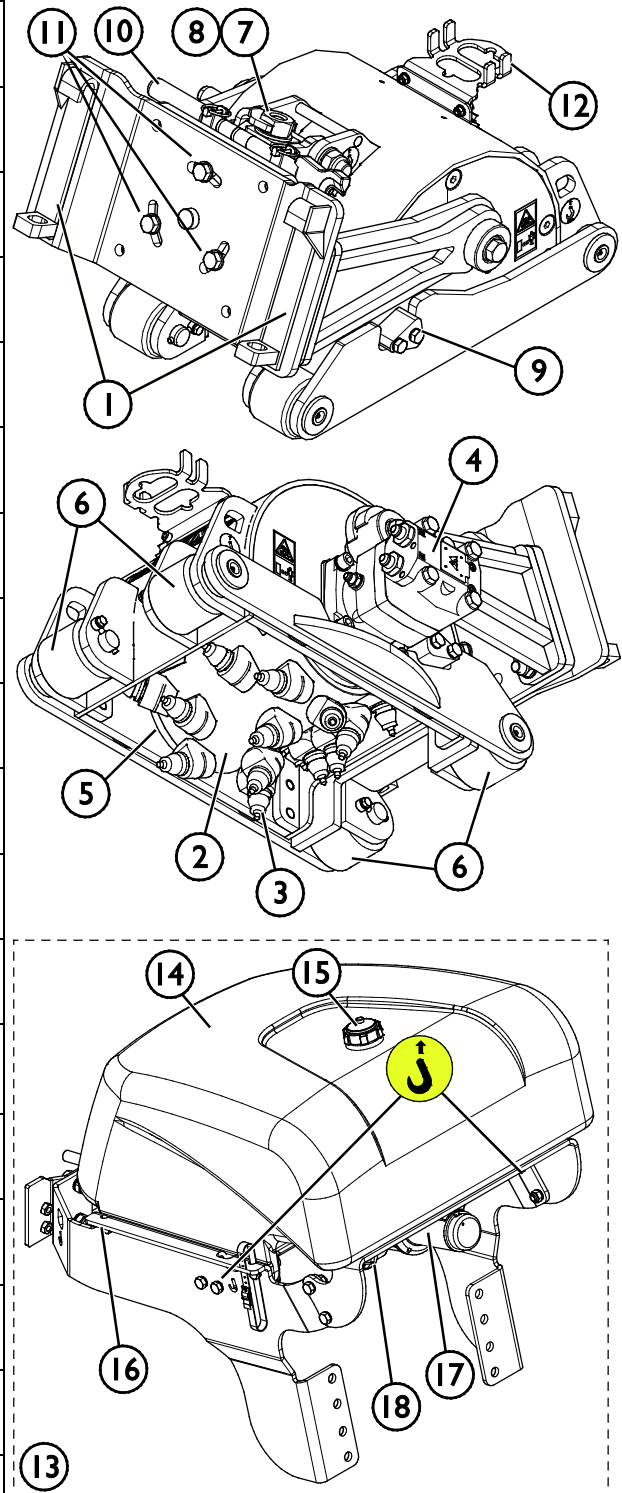
Tabuľka 3 – Umiestnenie nálepiek a varovné správy

Nálepka	Varovná správa
1 A46771	Nebezpečenstvo nesprávneho použitia – Pred použitím si prečítajte pokyny.
2 A46772	Nebezpečenstvo rozdrvenia – Nechoďte pod zdvihnuté prídavné zariadenie, držte sa mimo zdvihnutého zariadenia.
3 A46799	Dajte si pozor na vymrštené predmety. Udržujte bezpečnú vzdialenosť od zariadenia (minimálne 2 m, až do 30 m).
4 A46803	Riziko rozdrvenia a privretia, pohyblivá konzola prídavného zariadenia. Držte sa mimo dosahu pohyblivých dielov.
5 A433886	Identifikačný štítok prídavného zariadenia



Tabuľka 4 – Fréza na asfalt – Hlavné komponenty

1	Rám s rýchlopínacími konzolami Avant
2	Brúsny valec
3	Vymeniteľný frézovací zub (29 ks)
4	Hydraulický motor
5	Puzdro ložiska
6	Valček (4 ks)
7	Nastavovací prevod
8	Nastavovací nástroj
9	Obmedzovač uhla naklonenia (2 ks)
10	Nástroj na odstránenie frézovacieho zubu
11	Bočné nastavenie náklonu
12	Držiak multikonektora
13	Vodný rozstrekovací systém (osobitná voliteľná výbava)
14	Nádrž na vodu
15	Plniaci uzáver
16	Rozstrekovacie dýzy
17	Vodné čerpadlo
18	Sací filter



5. Montáž prídavného zariadenia

Pripojenie prídavného zariadenia k nakladaču je rýchle a jednoduché, musí sa však vykonať opatrne. Prídavné zariadenie je namontované na rameno nakladača pomocou rýchchloupínacej dosky a zodpovedajúcej súčasti na prídavnom zariadení.

Ak nie je prídavné zariadenie zaistené na nakladači, môže sa od neho odpojiť a vyvolať nebezpečnú situáciu. Keď prídavné zariadenie nebolo zaistené, nakladač nesmie mať aktivovaný pohon a rameno nesmie byť nikdy vo zdvihnutej polohe. Na zabránenie nebezpečným situáciám sa vždy riadte spojovacím postupom popísaným nižšie. Taktiež musíte dodržiavať bezpečnostné pokyny uvedené v tomto návode. Prídavné zariadenie sa na nakladač montuje nasledovne:



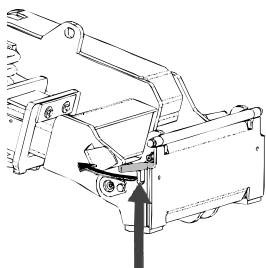
VAROVANIE

Riziko rozdrvenia – Uistite sa, že nezamknuté prídavné zariadenie sa nepohne ani nespadne. Nestojte v oblasti medzi prídavným zariadením a nakladačom. Montáž prídavného zariadenia vykonávajte iba na rovnom povrchu.

S nezaisteným prídavným zariadením nikdy nepohybujte ani ho nezdvíhajte.

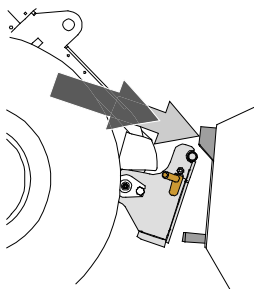
Rýchchloupínací systém Avant:

1. krok:



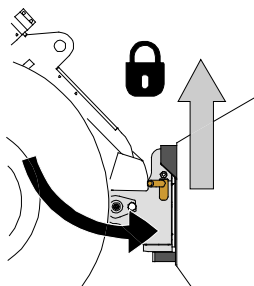
- Zdvihnite zaist'ovacie čapy rýchchloupínacej dosky hore a otočte ich dozadu do drážky tak, aby sa zaistili v hornej polohe.
- Ak je váš nakladač vybavený hydraulickým systémom zaistenia prídavného zariadenia, pozrite si v príslušnej príručke dodatočné pokyny o použití zaist'ovacieho systému.
- Zaistite, aby hydraulické hadice a elektrické káble boli umiestnené tak, aby sa nedostali medzi upínaciu dosku nakladača a prídavné zariadenie a aby neboli stlačené ani sa neotierali o ostré hrany.

Krok 2:



- Hydraulicky otočte rýchchloupínaciu dosku do polohy šikmo vpred.
- Pohnite nakladač na prídavné zariadenie. Ak je váš nakladač vybavený teleskopickým ramenom, môžete ho využiť.
- Nastavte polohu horných čapov rýchchloupínacej dosky nakladača tak, aby boli pod zodpovedajúcimi konzolami prídavného zariadenia.

Krok 3:



- Pomaly zdvíhajte rameno – ovládaci páku ramena ťahajte smerom dozadu na zdvíhanie prídavného zariadenia zo zeme.
- Otočte ovládaci páku ramena doľava, aby ste otočili dolnú časť rýchchloupínacej dosky na prídavné zariadenie.
- Ručne zaistite zaist'ovacie čapy alebo použite hydraulické zaistenie.
- **Vždy skontrolujte zaistenie obidvoch zaist'ovacích čapov.**



VAROVANIE

Riziko rozdrvenia – Zabráňte prevráteniu prídavného zariadenia. Nadmerné naklonenie alebo zdvíhanie nezaisteného prídavného zariadenia zvyšuje riziko prevrátenia prídavného zariadenia. Nepoužívajte automatické uzamknutie zaistovacích čapov, ak je prídavné zariadenie zdvihnuté viac ako jeden meter nad zemou. Ak sa zaistovacie čapy pri naklonení nevrátia do normálnej polohy, nenakláňajte ani nezdvíhajte prídavné zariadenie. Položte pripojené zariadenie na zem a zabezpečte ručné uzamknutie.



VAROVANIE

Riziko padajúcich predmetov – Zabráňte pádu prídavného zariadenia.

Prídavné zariadenie, ktoré nebolo úplne zaistené k nakladaču, môže spadnúť na rameno alebo smerom k obsluhu alebo spadnúť pod nakladač počas pojazdu, čo spôsobí stratu kontroly nad nakladačom. S nezaisteným prídavným zariadením nikdy nepohybujte ani ho nezdvíhajte. Pred pohnutím alebo zdvihnutím prídavného zariadenia sa uistite, že zaistovacie čapy sú v dolnej polohe a prechádzajú cez upínacie prvky na prídavnom zariadení na oboch stranách.



VAROVANIE

Uistite sa, že prídavné zariadenie je kompatibilné s nakladačom. Okrem mechanickej kompatibility prídavného zariadenia sa musí zabezpečiť stabilita nakladača, možné preťaženie prídavného zariadenia a kompatibilita ovládacích systémov nakladača. Ak používate prídavné zariadenie s nakladačom, ktorý nie je vhodný pre váš model prídavného zariadenia, možné riziká zahŕňajú prevrátenie, poškodenie v dôsledku preťaženia a riziká súvisiace s nekontrolovaným pohybom prídavného zariadenia a jeho častí. Ak sa váš nakladač neuvádza v tabuľke 1 na strane , opýtajte sa svojho predajcu Avant pred používaním tohto prídavného zariadenia.

5.1 Pripájanie a odpájanie hydraulických hadíc

Na nakladačoch Avant sa hydraulické hadice pripájajú pomocou multikonektorového systému. Ak máte nakladač Avant séria 300 – 700 s bežnými rýchlospojkami a chcete ich zmeniť na multikonektorový systém, obráťte sa na svojho predajcu Avant alebo servisné stredisko so žiadosťou o pokyny alebo inštalačné služby.



VAROVANIE

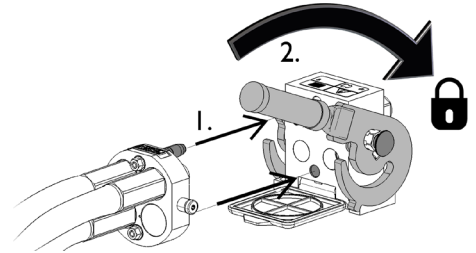
Riziko pohybu prídavného zariadenia alebo vystreknutia hydraulického oleja – Nikdy nepripájajte ani neodpájajte rýchlospojky alebo iné hydraulické komponenty, kým je ovládací páka prídavnej hydrauliky zaistená alebo ak je systém pod tlakom. Pripájanie alebo odpájanie hydraulických spojok v systéme pod tlakom môže spôsobiť neúmyselné pohyby prídavného zariadenia alebo vystreknutie natlakovanej kvapaliny, čo môže mať za následok vážne zranenia alebo popáleniny. Pred odpojením hydrauliky vykonajte proces bezpečného zastavenia.

OZNÁMENIE

Všetky armatúry udržiavajte v maximálnej možnej čistote. Na prídavnom zariadení aj nakladači používajte ochranné krytky. Špina, ľad atď. značne komplikujú používanie armatúr. Nikdy nenechávajte hadice visieť na zem. Spojky uložte na držiak prídavného zariadenia.

Pripojenie multikonektorového systému:

1. Zarovnajte kolíky konektora prídavného zariadenia so zodpovedajúcimi otvormi konektora nakladača. Multikonektor sa nepripojí, ak je konektor prídavného zariadenia obrátený hlavou dolu.
2. Otočením páky smerom k nakladaču pripojte a zaistite multikonektor.

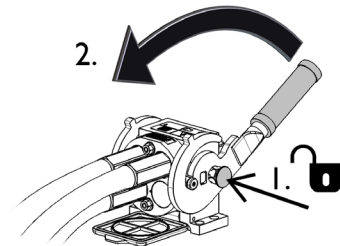


Páka by sa mala ľahko pohybovať po celej dráhe až do jej zaistovacej polohy. Ak sa páka nepohybuje hladko, skontrolujte zarovnanie a polohu konektora a očistite konektory. Okrem toho vypnite nakladač a vypustite zvyškový hydraulický tlak.

Odpojenie multikonektorového systému:

Pred odpojením spustite prídavné zariadenie na pevný a rovný povrch.

1. Vypnite prídavnú hydrauliku nakladača.
2. Na odpojenie konektora otáčajte páku a súčasne stláčajte uvoľňovacie tlačidlo.
3. Po ukončení operácie umiestnite multikonektor na jeho držiak na prídavnom zariadení.



Odpájanie hydraulických hadíc:

Pred odpojením armatúr spustite prídavné zariadenie do bezpečnej polohy na pevnom a rovnom povrchu. Otočte ovládaciu páku prídavnej hydrauliky do neutrálnej polohy.

OZNÁMENIE

Pri odpájaní prídavného zariadenia vždy odpojte hydraulické spojky pred uvoľnením rýchlopínacej dosky, aby ste predišli poškodeniu hadice a akémukoľvek rozliatiu oleja. Nainštalujte ochranné krytky späť na armatúry, aby ste zabránili vniknutiu nečistôt do hydraulického systému.

Uvoľnenie zvyškového hydraulického tlaku:

Pokiaľ v hydraulickom systéme prídavného zariadenia zostane zvyškový tlak, hydraulické spojky sa často dajú odpojiť, ale ďalšie pripojenie môže byť náročné. Ak sa armatúry nedajú pripojiť, treba po vypnutí motora vypustiť zvyškový tlak otočením ovládacej páky prídavnej hydrauliky nakladača. Aby ste sa uistili, že v hydraulickom systéme prídavného zariadenia nebude žiadny zvyškový tlak, pred odpojením spojok vypnite motor nakladača a pohybuje ovládanou pákou prídavnej hydrauliky nakladača dozadu a dopredu.

5.2 Elektrické pripojenie

Elektrické funkcie prídavného zariadenia:

Čerpadlo voliteľného vodného rozstrekovacieho systému je elektrické. Elektrické vodné čerpadlo vodného rozstrekovacieho systému sa dá ovládať pomocou štandardného káblového zväzku dodávaného s prídavným zariadením alebo so súpravou na ovládanie elektrických funkcií prídavného zariadenia nakladača.

5.2.1 Na pripojenie káblového zväzku prídavného zariadenia k nakladaču

Od roku 2016 je v multikonektore prídavného zariadenia začlenená elektrická zástrčka. Samostatné káblové zväzky sa však dodávajú aj s prídavným zariadením, aby sa prídavné zariadenie dalo prepojiť a používať s nakladačmi, ktoré nie sú vybavené súpravou na ovládanie elektrických funkcií prídavných zariadení.

V závislosti od vybavenia nakladača a prídavného zariadenia existujú tri spôsoby pripojenia elektrického konektora:

1. **Ak váš nakladač nie je vybavený súpravou na ovládanie elektrických funkcií prídavných zariadení:**

Použijete samostatný súbor káblov so spínačom, dodaný s prídavným zariadením. Pripojte tento kábel k 12 V elektrickej zásuvke vedľa sedadla vodiča nakladača a k elektrickej zástrčke prídavného zariadenia.

1. Elektrická zástrčka sa zapojí do 12 V elektrickej zásuvky vedľa sedadla vodiča nakladača.

Viac informácií o elektrickej zásuvke nakladača nájdete v návode na obsluhu nakladača.

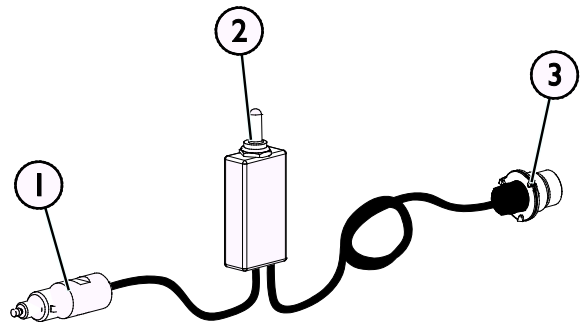
2. Spínač ON-OFF

Umiestnenie spínača v kabíne vyberte tak, aby bol spínač ľahko dostupný, ale nedal sa použiť neúmyselne.

Tento kábel so spínačom sa dá použiť iba na reguláciu otáčania žľabu.

3. Pripojte elektrickú zástrčku prídavného zariadenia.

Ak je prídavné zariadenie vybavené elektrickou zástrčkou, ktorá je začlenená do multikonektora prídavného zariadenia, odpojte kábel od multikonektora.



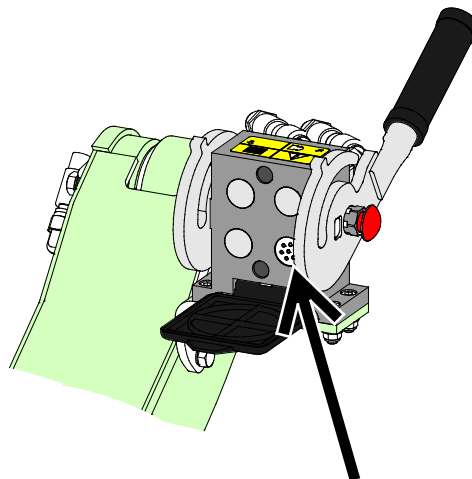
Káblový zväzok A3473 I

2. Ak je váš nakladač

- vybavený súpravou na ovládanie elektrických funkcií prídavných zariadení a
- nakladač bol vyrobený **po** roku 2016:

Ak je nakladač vybavený súpravou na ovládanie elektrických funkcií prídavných zariadení a do multikonektora je začlenená elektrická zásuvka, káblový zväzok prídavného zariadenia je pripojený po pripojení multikonektora. Pred pripojením multikonektora vyčistite obidva multikonektory.

Ak je nakladač vybavený súpravou na ovládanie elektrických funkcií prídavných zariadení, samostatný káblový zväzok A34731 nie je potrebný.



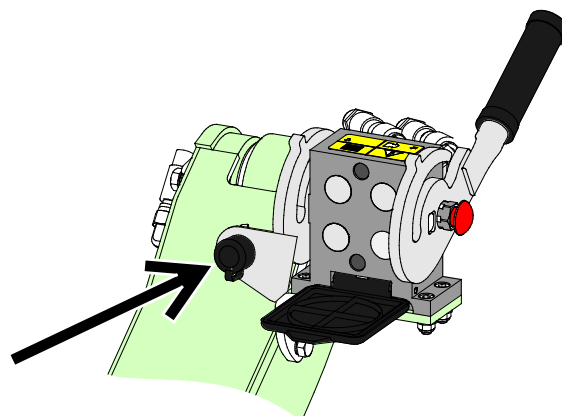
Súprava na ovládanie elektrických funkcií prídavných zariadení, nakladač vyrobený v roku 2016 alebo neskôr

3. Ak je váš nakladač

- vybavený súpravou na ovládanie elektrických funkcií prídavných zariadení a
- vyrobený **pred** rokom 2016:

Ak je nakladač vybavený súpravou na ovládanie elektrických funkcií prídavných zariadení a vedľa multikonektora nakladača je umiestnená elektrická zásuvka, zapojte elektrickú zástrčku prídavného zariadenia do zásuvky nakladača.

Ak je nakladač vybavený súpravou na ovládanie elektrických funkcií prídavných zariadení, samostatný káblový zväzok A34731 nie je potrebný.



Súprava na ovládanie elektrických funkcií prídavných zariadení, nakladač vyrobený v roku 2015 alebo skôr

OZNÁMENIE

Uistite sa, že sa elektrické káble nezachytia, nezmačknú ani nenatiahnu, keď sa zariadenie pohne.

Súprava na ovládanie elektrických funkcií prídavných zariadení umožňuje ľahký prístup k súprave ovládacích spínačov na konci ovládacej páky ramena.

Viac informácií o elektrickej zásuvke nakladača nájdete v návode na obsluhu nakladača.

6. Používanie frézy na asfalt

Skôr než začnete pracovať, znova skontrolujte prídavné zariadenie a pracovné prostredie a odstráňte všetky prekážky z pracovnej oblasti. Rýchla kontrola zariadenia a pracovnej oblasti pred použitím sú súčasťou zaistenia bezpečnosti a najlepšieho výkonu zariadenia. V bezpečnom a otvorenom priestore precvičujte používanie prídavného zariadenia a jeho ovládačov. Ak nie ste oboznámený s používaným nakladačom, odporúča sa nacvičiť si jeho používanie bez akéhokoľvek prídavného zariadenia.



**NEBEZPEČENS
TVO**

Riziko rozdrvenia a zachytenia v dôsledku kontaktu s pohyblivými časťami – Nikdy nenechávajte zariadenie bez dohľadu, keď motor beží. Uplatnite proces bezpečného zastavenia.



VAROVANIE

Riziko vymrštených predmetov – Okolostojaci sa musia nachádzať mimo oblasti. Uvedomte si, že pri vysokej rýchlosti môže prídavné zariadenie vymrštiť kamene, štrk alebo iné predmety, ktoré sa nachádzajú v oblasti. Vždy zachovávajte bezpečnú vzdialenosť aspoň 2 metrov od iných osôb.



VAROVANIE

Riziko zachytenia – Držte sa mimo dosahu pohyblivých častí. Zachovávajte bezpečnú vzdialenosť aspoň 2 metrov od prídavného zariadenia v chode a okamžite zastavte prídavné zariadenie, ak sa k nemu ktokoľvek príliš priblíži. Dávajte si pozor na otáčajúce sa časti, ktoré vytvárajú riziko zachytenia. Žiadnym spôsobom sa nikdy nedotýkajte pohybujúceho sa prídavného zariadenia. Keď sa dotýkate pracovných nástrojov prídavného zariadenia, vypnite motor nakladača v súlade s procesom bezpečného zastavenia.



6.1 Kontroly pred použitím

- Pred zahájením práce skontrolujte, či je povrch vyrovnaný a uistite sa, že fréza na asfalt nie je poškodená. Uistite sa, že všetkých 29 frézovacích zubov je v dokonalom prevádzkovom stave a že zuby sú vhodné na frézovanie asfaltu alebo betónu.
- Podľa nakladača určite hĺbku a uhol sklonu rezu a polohu frézy na línii zľava doprava.
- Jazdite opatrne po nerovnom teréne a všímajte si vplyv ťažkého nákladu na prednej strane nakladača na stabilitu a manipuláciu s nakladačom.
- Uistite sa, že sa rezací valec otáča proti smeru pojazdu na materiáli, ktorý sa má zarovnať.
- Pri obsluhu zariadenia zabezpečte, aby sa okoloidúci nachádzali v bezpečnej vzdialenosti. Nedovoľte nikomu vstúpiť do nebezpečného priestoru ramena alebo stáť priamo pred nakladačom. Skontrolujte tiež, či sa dá s nakladačom bezpečne cúvať. Nikdy nepredpokladajte, že okoloidúci zostanú tam, kde ste ich videli naposledy. Hlavne deti to k pohybujúcemu sa zariadeniu často priťahuje.
- Skontrolujte celkový stav prídavného zariadenia a nakladača a možné unikanie hydraulického oleja. Vykonajte denné kontroly nakladača v súlade s návodom na obsluhu nakladača. Prídavné zariadenie sa nesmie používať pri poruche v hydraulickom systéme nakladača alebo prídavného zariadenia. Pokyny na údržbu nájdete v kapitole 7.
- Prídavné zariadenie alebo ovládače nakladača obsluhujte iba vtedy, keď sedíte na sedadle vodiča. Zaistite, aby sa nakladač a prídavné zariadenie používali bezpečne a podľa zamýšľaného účelu. Nedovoľte deťom obsluhovať zariadenie.
- Nikdy nepracujte s nakladačom alebo prídavným zariadením pod vplyvom alkoholu, drog alebo liekov, ktoré môžu zhoršiť úsudok alebo spôsobiť ospalosť, alebo ak nie ste inak zdravotne spôsobilý na obsluhu zariadenia.
- Nezabudnite na správne pracovné postupy a zbytočne neopúšťajte sedadlo vodiča.

6.2 Kvalifikácia obsluhy

Ak zamýšľate toto prídavné zariadenie používať, musíte splniť nasledujúce podmienky:

- Poznajzte zamýšľané použitie prídavného zariadenia.
- Oboznámte sa s tým, ako nakladač bezpečne používať v rôznych pracovných podmienkach.
- Prečítajte si pokyny týkajúce sa používania prídavného zariadenia v tejto príručke a vždy sa nimi riadte.
- Majte k dispozícii túto príručku a návod na obsluhu nakladača.
- Zaistite, aby sa nakladač a prídavné zariadenie používali bezpečne a podľa zamýšľaného účelu.
- Nikdy nedovoľte deťom obsluhovať zariadenie.
- Nikdy nepracujte s nakladačom alebo prídavným zariadením pod vplyvom alkoholu, drog alebo liekov, ktoré môžu zhoršiť úsudok alebo spôsobiť ospalosť, alebo ak nie ste inak zdravotne spôsobilý na obsluhu zariadenia.
- Predtým, než začnete stroj používať, absolvujte všetky povinné školenia požadované zamestnávateľom.

6.3 Obsluha prídavného zariadenia

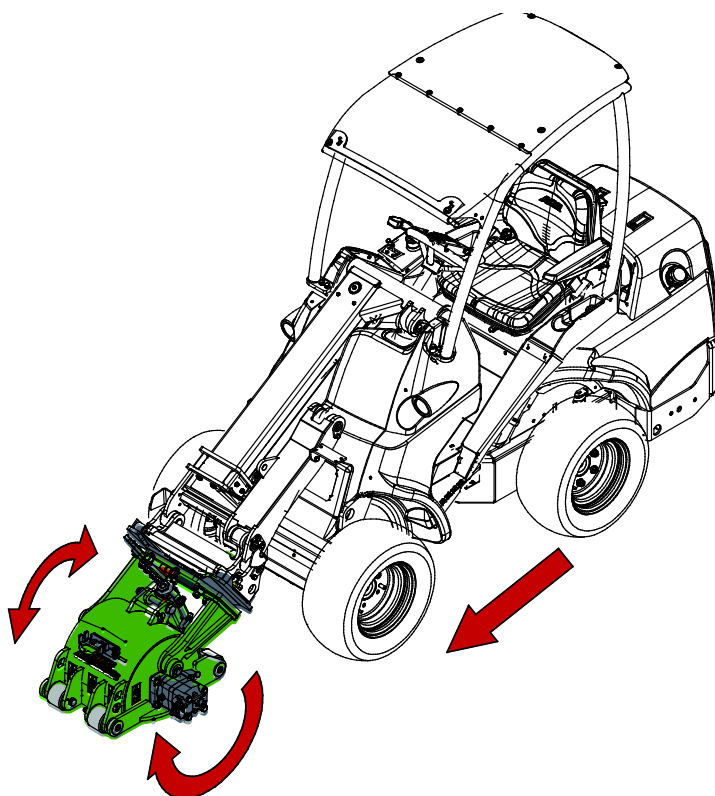
Fréza na asfalt sa ovláda s prídavnou hydraulikou nakladača pomocou ovládacej páky prídavnej hydrauliky nakladača alebo elektrických tlačidiel pákového ovládača (voliteľná výbava nakladača).

	<p>Na spustenie frézy na asfalt pohnite ovládaciu páku prídavnej hydrauliky smerom k jej zaistenej polohe (alebo použite tlačidlá elektrického pákového ovládača).</p> <ul style="list-style-type: none"> ▪ Správny smer otáčania je proti smeru hodinových ručičiek pri pohľade z ľavej strany prídavného zariadenia. Tým sa zabezpečí, že pri pohybe nakladača smerom vpred sa valec otáča v opačnom smere. ▪ Na zastavenie frézy na asfalt uvoľnite ovládaciu páku prídavnej hydrauliky a presuňte ju do jej neutrálnej (stredovej) polohy alebo uvoľnite tlačidlá na elektrickom pákovom ovládači.
	<p>Pohyb prídavnej hydrauliky v opačnom smere bude otáčať valec frézy v opačnom smere. Tento smer by sa nemal používať.</p>

Spustenie prevádzky

1. Určite požadovanú hĺbku rezu a uhol sklonu. Keď je to bezpečné, pohnite ovládaciu páku prídavnej hydrauliky smerom k jej zaistenej polohe.
2. Skontrolujte otáčanie rezacieho valca. Zuby na spodku valca sa musia otáčať v opačnom smere ako pohyb nakladača.
3. Pomaly spúšťajte frézu na asfalt, kým sa všetky oporné kolieska nedotýkajú zarovnaného povrchu. Predpokladá sa, že fréza na asfalt sa bude používať pri pohybe nakladača vpred.

Uistite sa, že rezací valec sa počas činnosti pohybuje na zarovnanom materiáli, ale nedotýka sa zeme.



Správna pracovná poloha

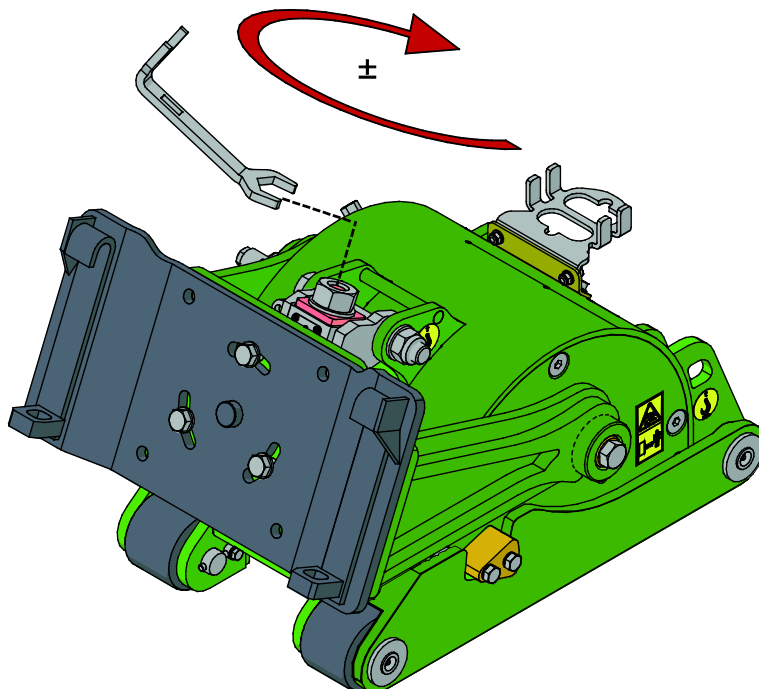
Počas prevádzky by sa prídavné zariadenie malo držať približne v podobnej polohe, ako je zobrazené na vedľajšom obrázku.

Pri práci s prídavným zariadením vždy jazdíte pomaly. Pojazdovú rýchlosť prispôbte pracovným podmienkam a podkladu. V prípade potreby urobte potrebné úpravy uhla sklonu.

Nastavenie hĺbky rezu:

Hĺbku rezu zvyčajne určuje typ frézovaného materiálu. Všeobecné pravidlo je začať s hĺbkou 35 – 50 mm (1½ – 2 palce) v asfalte a 20 – 25 mm (¾ – 1 palec) v betóne.

Hĺbku rezacieho valca upravte otočením nastavovacej matice nastavovacieho prevodu v požadovanom smere, ako je znázornené na vedľajšom obrázku. Na zadnej strane nastavovacieho prevodu je umiestnená stupnica hĺbky rezu.



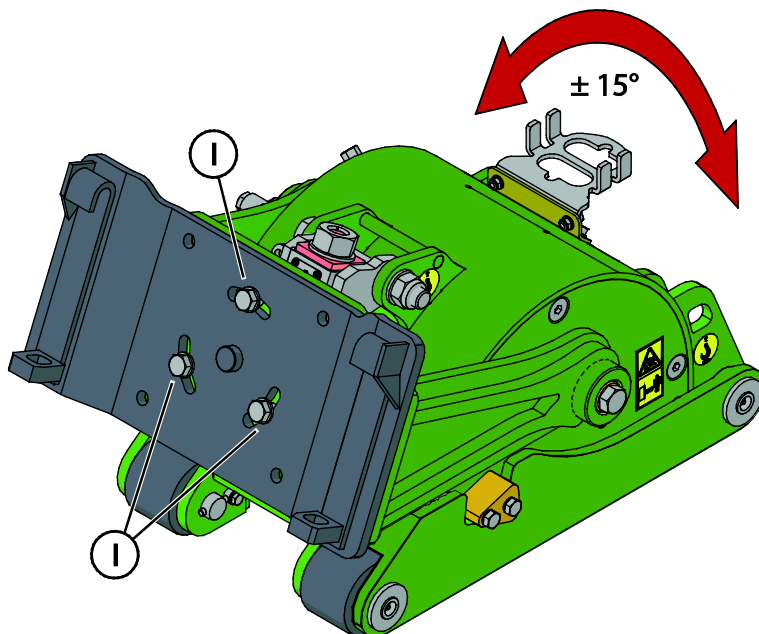
OZNÁMENIE

Hodnoty na stupnici slúžia iba na informačné účely. Testovaním a meraním upravte správnu hĺbku rezu.

Nastavenie uhla rezu:

Nastavte uhol rezacieho valca povolením skrutiek (1) v drážkach a otočením prídavného zariadenia do požadovaného smeru.

Ponechanie skrutiek v mierne uvoľnenom stave umožňuje používať prídavné zariadenie v pohyblivom režime.

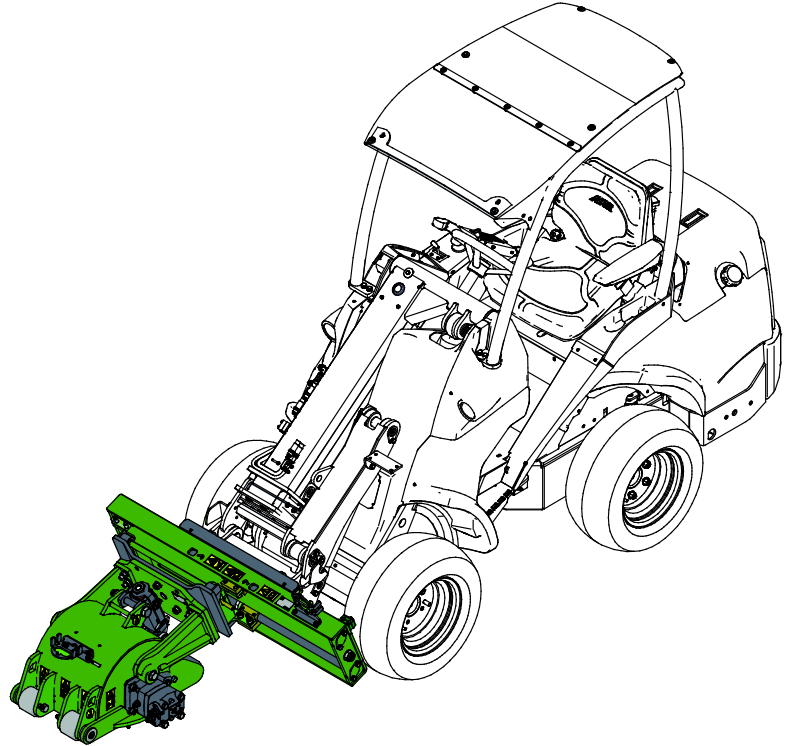


6.4 Prevádzka s adaptérom bočného posuvu (voliteľné)

S voliteľným adaptérom bočného posuvu A37235 je možné hydraulicky nastaviť vodorovnú polohu frézy na asfalt, ako je znázornené na vedľajšom obrázku.

Ak sa používa fréza na asfalt s hydraulickým adaptérom bočného posuvu, musí byť nakladač vpredu vybavený osobitným vývodom na hydrauliku.

Viac informácií o hydraulických prípojkách a použití adaptéra bočného posuvu nájdete v samostatnej príručke obsluhy nakladača Avant pre hydraulický adaptér bočného posuvu A37235.

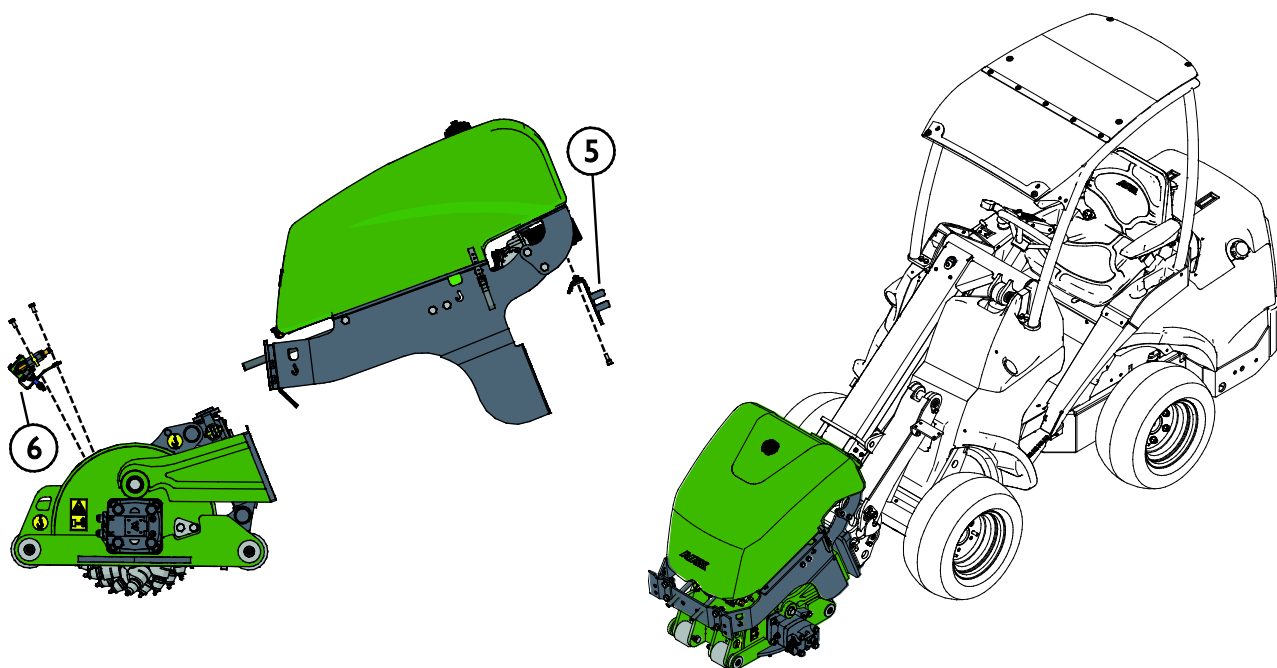
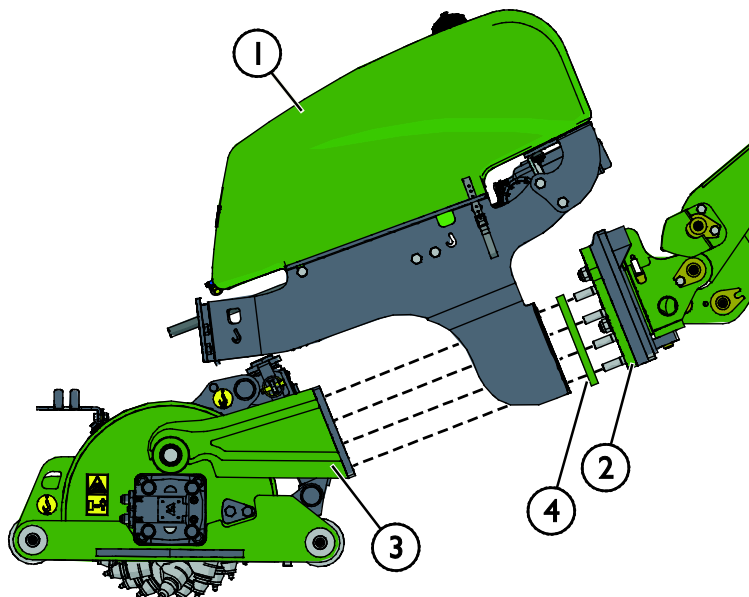


6.5 Vodný rozstrekovací systém (voliteľné)

Úlohou vodného rozstrekovacieho systému je obmedziť šírenie prachu pri používaní frézy na asfalt. Vodný rozstrekovací systém tiež predstavuje užitočnú možnosť obmedzenia opotrebovania frézovacích zubov. Voliteľný vodný rozstrekovací systém tvorí 120 l vodná nádrž, elektrické čerpadlo pod nádržou a striekacia rúra s tromi dýzami.

Rozstrekovací systém je určený iba na striekanie vody. Použitie rozpúšťadiel alebo čistiacich prostriedkov nie je povolené, pretože by mohli poškodiť prvky systému. Nenechávajte vodu v nádrži dlhší čas a uistite sa, že voda v systéme nezamrzne.

1. Nainštalujte nádrž (1) medzi upínaciu dosku (2) a rám (3) frézy na asfalt, ako je zobrazené na vedľajšom obrázku. Pred inštaláciou odstráňte rozpernú dosku (4).
2. Nahradte multikonektorový držiak (5) zostavou striekacej rúry (6), ako je zobrazené na obrázku nižšie.
3. Namontujte multikonektorový držiak (5) na bočnú stranu rámu vodného rozstrekovacieho systému.



OZNÁMENIE

Pred uložením prídavného zariadenia v mrazivých podmienkach systém úplne vypustite. Keď sa do nádrže doplní určité množstvo kvapaliny do ostrekovačov, ktoré sa následne preženú cez čerpadlo a dýzy, môže to zabrániť zmrznutiu malého množstva vody.

OZNÁMENIE

Pri chode nasucho sa čerpadlo vodného rozstrekovacieho systému ľahko poškodí. Uistite sa, že v nádrži je voda. Po použití vypnite rozstrekovací systém a zatvorte ventil vodnej hadice, aby ste zabránili vytečeniu vody. Pred používaním nezabudnite ventil otvoriť.

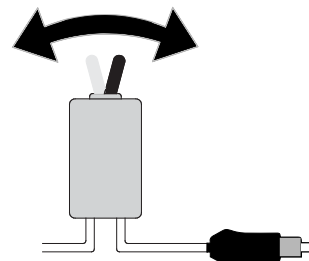
6.5.1 Používanie vodného rozstrekovacieho systému

Používanie vodného rozstrekovacieho systému si vyžaduje, aby bol elektrický káblový zväzok vodného čerpadla vo fréze na asfalt pripojený k nakladaču. Čerpadlo vodného rozstrekovacieho systému sa dá ovládať pomocou samostatného káblového zväzku dodávaného s prídavným zariadením alebo pomocou spínačov súpravy na ovládanie elektrických funkcií prídavného zariadenia nakladača.

1. S prídavným zariadením sa dodávajú káblové zväzky s dvojpolohovým spínačom. Spínač používajte na vypínanie a zapínanie čerpadla vodného systému.

Pokyny na pripojenie káblového zväzku prídavného zariadenia nájdete na strane 16.

Spínač v kabíne musí byť umiestnený tak, aby bol ľahko dostupný, ale nedal sa použiť neúmyselne.



2. Ak je prípadne nakladač vybavený voliteľnou súpravou na ovládanie elektrických funkcií prídavného zariadenia, súprava sa môže použiť na ovládanie čerpadla vodného rozstrekovacieho systému.

Pokyny na pripojenie káblového zväzku prídavného zariadenia nájdete na strane 16.

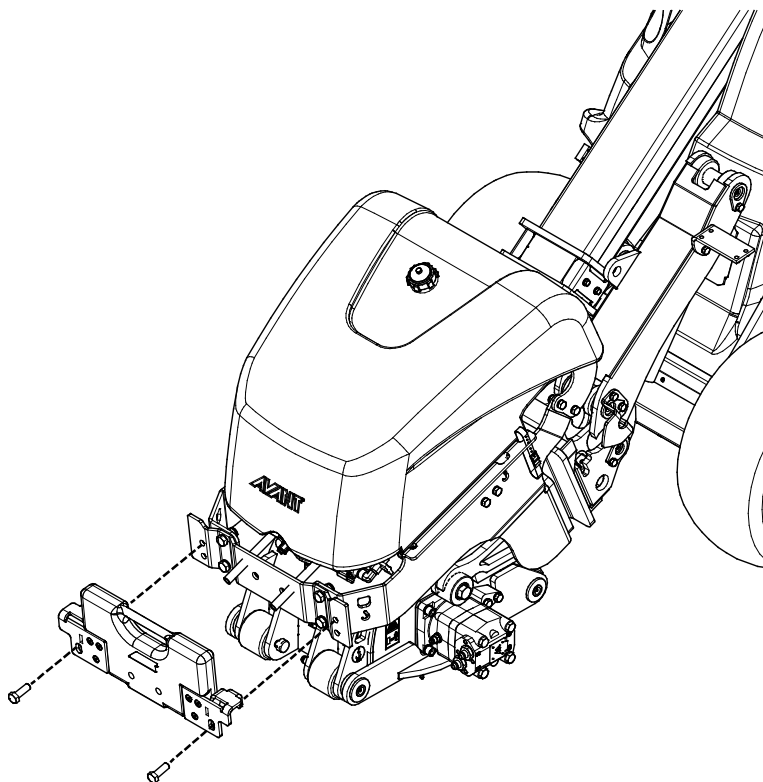
Čerpadlo vodného rozstrekovacieho systému sa ovláda spínačom č. 1 súpravy na ovládanie elektrických funkcií prídavného zariadenia. Ostatné spínače sa s týmto prídavným zariadením nepoužívajú.



6.5.2 Dodatočné závažia (osobitná voliteľná výbava)

Niektoré operácie si na dosiahnutie najlepších výsledkov môžu vyžadovať väčšie zaťaženie prídavného zariadenia. Zvyčajne platí, že ak je prídavné zariadenie vybavené vodným rozstrekovacím systémom a frézuje tvrdý asfalt a podobný materiál, protizávažia Avant značne zvyšujú stabilitu nakladača.

Namontujte závažia (A35957), ako je zobrazené na vedľajšom obrázku. Na podporný rám vodnej nádrže sa dajú pridať najviac 3 protizávažia. Zaistite závažia skrutkami.

**OZNÁMENIE**

Na podporný rám vodnej nádrže sa dajú pridať najviac 3 závažia s hmotnosťou 29 kg. Prídanie väčšieho zaťaženia môže poškodiť prídavné zariadenie.

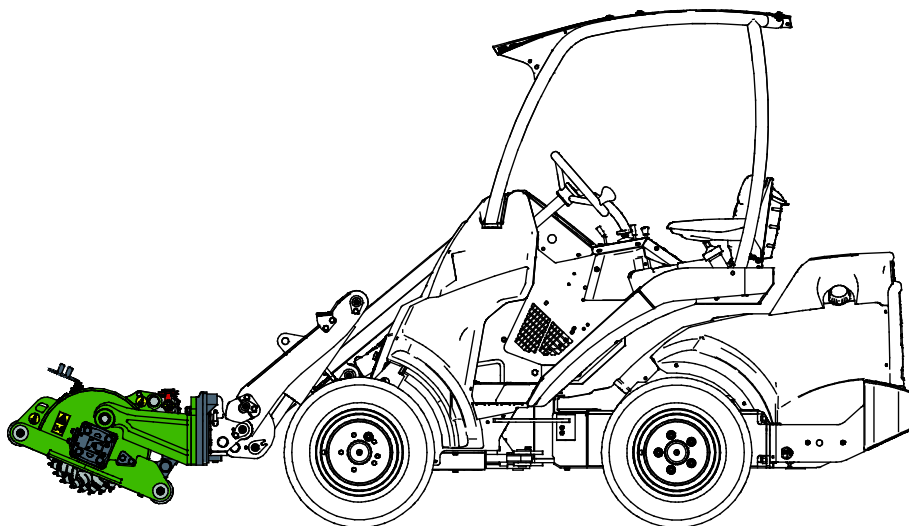
OZNÁMENIE

Protizávažia sa dajú pridať iba na podporný rám vodnej nádrže.

6.6 Prepravná poloha

**UPOZORNENIE**

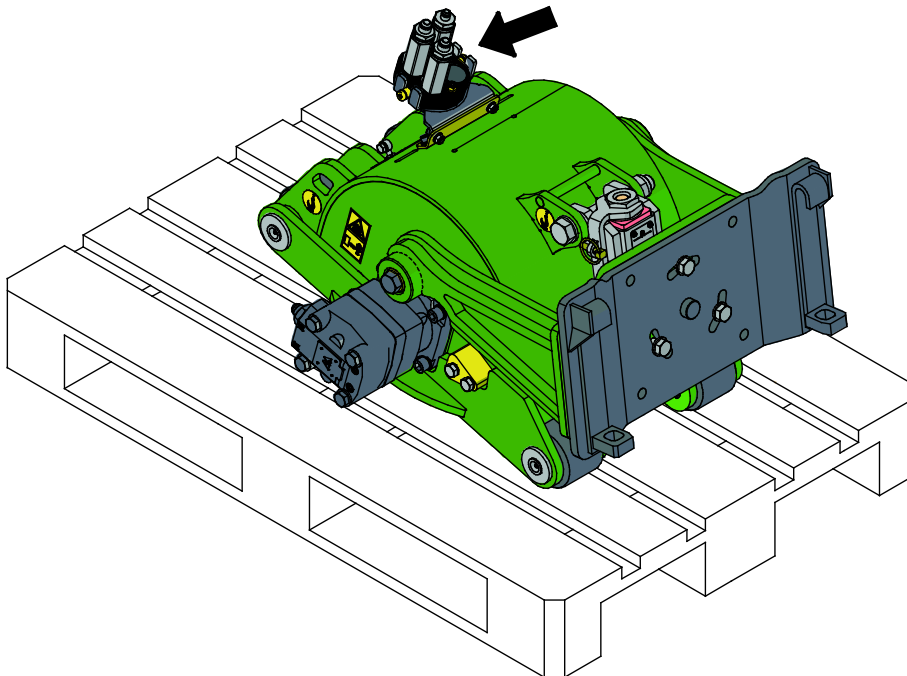
Udržujte nakladač v stabilnej polohe. Prídavné zariadenie vždy držte v čo najnižšej polohe a čo najbližšie k zemi. Počas jazdy s bremenom udržiavajte teleskopické rameno zasunuté.



6.7 Uskladnenie prídavného zariadenia

Prídavné zariadenie odpojte a uskladnite na rovnom povrchu. Prídavné zariadenie najlepšie uložte na mieste, kde je chránené pred priamym slnkom, dažďom a mimoriadnymi teplotami.

- Zariadenie nesmie ležať priamo na zemi. Položte ho napríklad na bloky dreva alebo palety.
- Umiestnite multikonektor na jeho držiak, ako ukazuje šípka na obrázku nižšie. Nikdy nenechávajte hydraulický konektor na zemi.
- Uistite sa, že prídavné zariadenie je počas skladovania zaistené proti všetkým pohybom.
- Nikdy nelezte na prídavné zariadenie.



Pre dlhé skladovanie obnovte náter tam, kde je to potrebné, a namažte mazacie body.

Ak je prídavné zariadenie vybavené voliteľným vodným rozstrekovacím systémom, pred uskladnením vypustite a vyčistite vodnú nádrž.

7. Údržba a servis

Prídavné zariadenie bolo navrhnuté tak, aby si vyžadovalo čo najmenšiu údržbu. Permanentná údržba zahŕňa pravidelné čistenie a mazanie a sledovanie stavu prídavného zariadenia. Vzhľadom na riziko rozdrvenia spôsobeného poklesnutím častí stroja sa všetky údržbárske práce musia vykonať, až keď sa pohyblivé časti úplne spustia dole a prídavné zariadenie sa položí na zem v rovnej polohe.



**NEBEZPEČENS
TVO**

Riziko rozdrvenia – Nikdy nevstupujte pod zdvihnuté prídavné zariadenie. Počas všetkých činností údržby sa uistite, že prídavné zariadenie je správne podoprené. Nikdy nevstupujte pod zdvihnuté prídavné zariadenie. Počas údržby môže rameno nakladača neočakávane klesnúť a spôsobiť vážne poranenie v dôsledku rozdrvenia alebo nárazu, a to aj vtedy, keď motor nakladača nebeží. Všetky činnosti údržby a servisné úkony sa musia vykonať, keď bolo prídavné zariadenie spustené do bezpečnej polohy.

7.1 Kontrola hydraulických komponentov

Po vypnutí motora, vychladnutí systému a vypustení tlaku skontrolujte stav hydraulických hadíc a komponentov. Ak objavíte unikanie kvapaliny v hydraulickom systéme prídavného zariadenia alebo nakladača, zariadenie nepoužívajte. Unikajúca hydraulická kvapalina môže preraziť pokožku a spôsobiť vážne zranenie. Ak hydraulická kvapalina prerazí pokožku, okamžite vyhľadajte lekársku pomoc. Všetky časti tela, ktoré boli v kontakte s hydraulickým olejom, dôkladne umyte vodou a mydlom. Hydraulická kvapalina tiež poškodzuje životné prostredie. Musí sa zabrániť akémukoľvek úniku hydraulickej kvapaliny do prostredia. Všetky netesnosti opravte ihneď po ich zistení. Malý únik môže rýchlo prerásť do veľkého. Prídavné zariadenie používajte iba s takým typom hydraulického oleja, aký sa akceptuje na používanie v nakladačoch Avant.



**NEBEZPEČENS
TVO**

Nebezpečenstvo vstreknutia kvapaliny pod vysokým tlakom do tela cez pokožku – Pred vykonaním údržby vypustite zvyškový tlak. Nikdy nemanipulujte s hydraulickými komponentmi, keď je hydraulický systém pod tlakom, pretože armatúra by mohla prasknúť alebo uvoľniť sa a uvoľnený olej by mohol spôsobiť vážne zranenie. Ak objavíte poruchu v hydraulickom systéme, zariadenie nepoužívajte.



Vizuálne skontrolujte hadice, aby ste zistili praskliny alebo odrenie. Pri známkach unikania kvapalín skontrolujte komponent tak, že v oblasti s podozrením na unikanie podržíte kus kartónu. Na vyhľadanie miest unikania nepoužívajte ruky. Sledujte opotrebovanie hadíc a prestaňte ich používať, ak sa vonkajšia vrstva ktorejkoľvek hadice opotrebuje. Skontrolujte trasy hadíc. Nastavte spojky na hadiciach, aby ste zabránili odreniu hadíc. Hadice majú obmedzenú životnosť. V závislosti od prevádzkových podmienok sa všetky hadice musia dôkladne skontrolovať najneskôr po 3 až 5 rokoch používania a v prípade potreby vymeniť za nové.

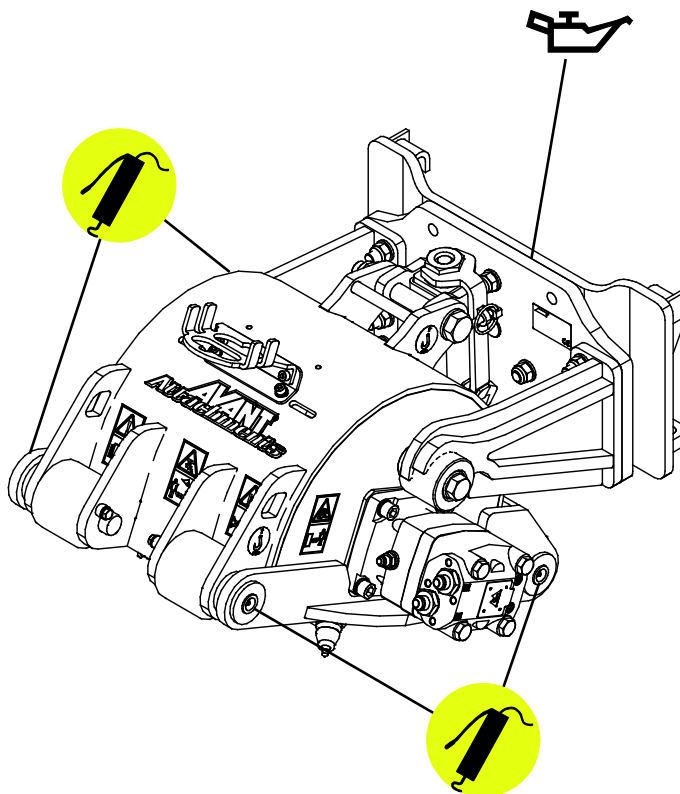
Odhalenie poruchy znamená, že sa hydraulická hadica alebo komponent musia vymeniť a zariadenie sa nesmie používať, kým nie je opravené. Náhradné diely môžete získať od svojho najbližšieho predajcu Avant alebo v autorizovanom servise. Ak nemáte dostatočné znalosti a skúsenosti o hydraulických zostavách a o tom, ako bezpečne vykonať opravu, zverte vykonanie opravy odborným servisným technikom.

7.2 Čistenie a mazanie

Frézu na asfalt čistite čo najskôr po použití, aby sa špina dala ľahšie odstrániť. Na tento účel sa dá použiť vysokotlakový čistič a mierny čistiaci prostriedok. Nepoužívajte rozpúšťadlá a nestriekajte priamo na hydraulické komponenty pri vysokom tlaku. Okrem toho dávajte pozor na štítky na prídavnom zariadení.

Ako je zobrazené na vedľajšom obrázku, fréza na asfalt obsahuje spolu 5 mazacích bodov. Štyri body sú na koncoch podperných koliesok a jeden medzi otočnými doskami. Po každých 5 až 10 hodinách používania by sa mali namazať podperné kolieska a naolejovať otočné dosky.

Očistite koniec maznice pred mazaním a naraz pridávajte iba malé množstvo maziva. Všetky maznice sú štandardné maznice R1/8". Vymeňte všetky poškodené maznice.



OZNÁMENIE

Ložisko sa musí namazať približne po každých 5 až 10 hodinách používania. Pred mazaním vyčistite koniec maznice. Naraz pridávajte iba mazivo v množstve zodpovedajúcom niekoľkým stlačeniam mazacej pumpičky.

OZNÁMENIE

Pravidelne čistite jadro chladiča oleja. Ďalšie pokyny nájdete v návode na obsluhu nakladača. Prehrievanie oleja znižuje výkon a ovplyvňuje životnosť hydraulických komponentov prídavného zariadenia aj nakladača.

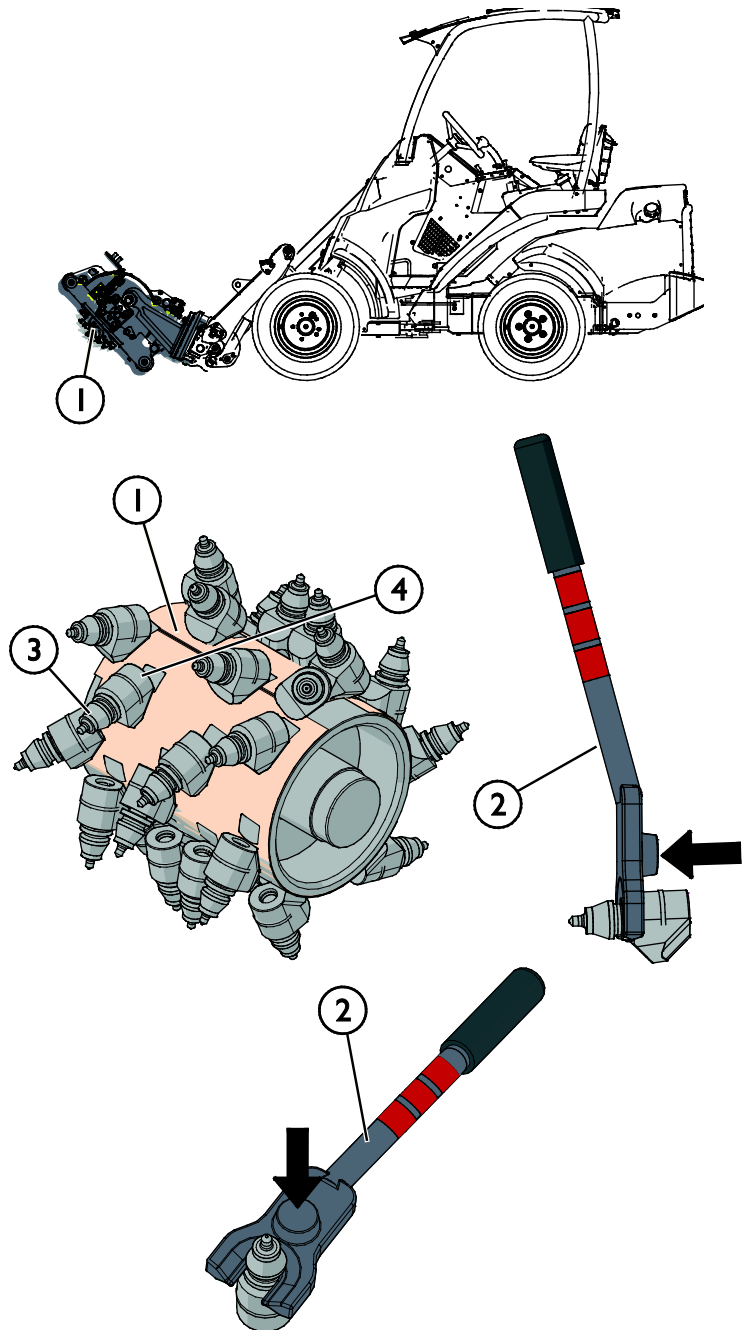
7.3 Výmena frézovacích zubov

Aby sa maximalizovala životnosť stroja a dosiahol optimálny výkon, je stav frézovacích zubov potrebné skontrolovať minimálne po každých niekoľkých hodinách používania. Frézovacie zuby by sa mali vymeniť:

- pri zmene povrchu na brúsenie z asfaltu na betón alebo naopak,
- ak sú zuby zlomené alebo opotrebované, alebo
- ak sú zuby zaseknuté v základni a neotáčajú sa voľne.

Výmena frézovacieho zuba:

1. Pred údržbou zastavte nakladač a umiestnite prídavné zariadenie do bezpečnej polohy v súlade s procesom bezpečného zastavenia. Tiež sa uistite, že sa prídavné zariadenie dobre opiera o zem.
2. Rukou otáčajte rezací valec (1), kým nie je prístupný zub na výmenu.
3. Jednou rukou držte nástroj na odstránenie frézovacieho zuba (2) a umiestnite jeho čeluste na drážku zuba (3).
4. Mäkkým kladivom udierajte na vyčnievajúcu podložku (označenú šípkou) na nástroji (2), kým sa zub (3) nezačne pohybovať. Pokračujte vo vyrážaní.
5. Pri montáži nového frézovacieho zuba držte nástroj jednou rukou a dostaňte nový zub do čelustí nástroja tak, aby vyčnievajúca podložka na nástroji ležala súbežne so zubom.
6. Umiestnite vreteno frézovacieho zuba do otvoru frézovacieho zuba (4).
7. Mäkkým kladivom alebo kladivkom s gumovou hlavou udierajte na podložku na nástroji (2), aby ste nasmerovali zub (3) do základne (4).
8. Jedným úderom silne udríte na podložku na nástroji, aby ste úplne zarazili zub (3) do otvoru základne (4).



8. Záručné podmienky

Spoločnosť Avant Tecno Oy poskytuje na prídavné zariadenia, ktoré vyrába, záruku v trvaní jedného roka (12 mesiacov) od dátumu ich nákupu.

Záruka pokrýva nasledujúce náklady na opravu:

- Náklady na prácu sú pokryté, ak sa oprava nevykonáva vo výrobnom závode.
- Výrobný závod vymieňa všetky poškodené komponenty alebo spotrebný materiál.

V osobitných prípadoch, ktoré sa dohodnú vopred, môže závod preplatiť cenu komponentov zakúpených zákazníkom.

Táto záruka sa nevzťahuje na:

- Činnosti údržby alebo diely a spotrebný materiál potrebné pre tieto činnosti.
- Poškodenia spôsobené nezvyčajnými pracovnými podmienkami alebo spôsobmi použitia, nedbanlivosťou, štrukturálnymi zmenami vykonanými bez súhlasu spoločnosti Avant Tecno Oy, použitím iných ako originálnych dielov alebo nedostatočnou údržbou.
- Dôsledky poruchy, ako napríklad prerušenie práce alebo iné možné ďalšie škody.
- Cestovné a/alebo prepravné náklady v dôsledku opravy.

FI	EY-vaatimustenmukaisuusvakuutus	Alkuperäinen kieliversio
SE	EG-försäkran om överensstämmelse	Originalversion
EN	EC Declaration of Conformity	Original language
SK	ES vyhlásenie o zhode	Preklad originálneho dokumentu



Valmistaja / Tillverkare / Manufacturer / Výrobca
Osoite / Adress / Address / Adresa

AVANT TECNO OY
Ylötie 1
33470 YLÖJÄRVI,
FINLAND

Vakuutamme täten, että alla mainitut tuotteet täyttävät konedirektiivin turvallisuus- ja terveysvaatimukset (direktiivi 2006/42/EY muutoksineen). Seuraavia yhdenmukaistettuja standardeja on sovellettu /

Vi försäkrar härmed att nedan beskrivna produkter överensstämmer med hälso- och säkerhetskrav i EG-maskindirektiv (EG-direktiv 2006/42/EG som ändrat). Följande harmoniserade standarder har tillämpats /

We hereby declare that the products listed below are in conformity with the provisions of the Machinery Directive (directive 2006/42/EC as amended). The following harmonized standards have been applied:

Týmto vyhlasujeme, že nižšie uvedené výrobky sú v súlade s ustanoveniami smernice o strojových zariadeniach (smernica 2006/42/ES v znení zmien a doplnkov). Použili sa nasledujúce harmonizované normy

SFS-EN ISO 12100, SFS-EN ISO 4413

Mallit / Modeller / Models / Modely

Avant	
Hydraulitoiminen asfalttijyrsin; Avant-kuormaajan työlaite Hydraulisk asfaltfräs; arbetsredskap för Avant lastare Hydraulic asphalt grinder; attachment for Avant loaders Fréza na asfalt; prídavné zariadenie pre nakladače Avant	A432621



10.7.2020 Ylöjärvi, Finland

Risto Käkelä,
Toimitusjohtaja / Verkställande direktör /
Managing Director / Výkonný riaditeľ



AVANT[®]